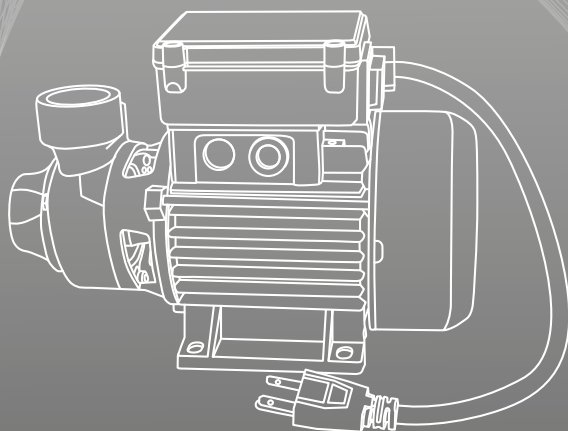


AQUA PAK®



SERIE AP

AP-4 Y AP-5X

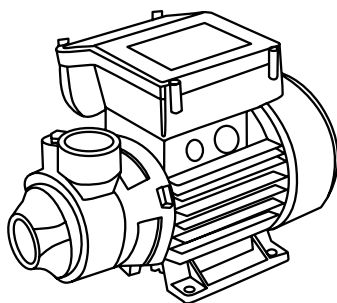
BOMBAS PERIFÉRICAS



MANUAL DE INSTALACIÓN

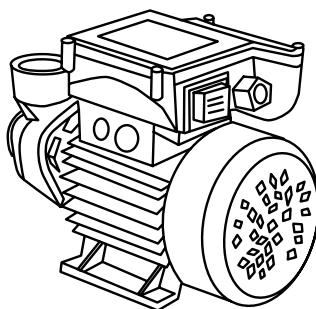
BOMBAS AQUA PAK AP-4 y AP-5X ANTIBLOQUEO

- Ideal para sistemas hidroneumáticos pequeños, para subir agua al tinaco, sacar agua de la cisterna, etc.
- Utilizar solamente para agua limpia.
- Los motores monofásicos están protegidos contra sobrecarga por un dispositivo térmico, que se encuentra en el bobinado del motor.



MODELO

AP- 4



MODELO

AP-5X
ANTIBLOQUEO



Este aparato no se destina para utilizarse por personas (incluyendo niños) cuyas capacidades físicas, sensoriales o mentales sean diferentes o estén reducidas, o carezcan de experiencia o conocimiento, a menos que dichas personas reciban supervisión o capacitación.



Los niños deben supervisarse para que no jueguen con el aparato.



Si el cordón de alimentación es dañado, éste debe sustituirse por el fabricante, por su agente de servicio autorizado o por personal calificado con el fin de evitar un peligro.

BOMBAS DE SUPERFICIE PARA USO DOMÉSTICO

Este manual describe las instrucciones para el adecuado uso y mantenimiento de las motobombas serie AP. Las motobombas serie AP son bombas tipo periféricas horizontales con motor eléctrico integrado, que están diseñadas para trabajar con agua limpia, y se enfocan principalmente en el suministro de agua a casa-habitación, para ser instaladas en pequeños conjuntos hidroneumáticos y para subir agua al tinaco.

Antes de instalar y comenzar a utilizar la motobomba, lea cuidadosamente las instrucciones incluidas en este manual. En caso de accidentes o daños generados a raíz de la falta de seguimiento a las instrucciones que aquí se describen y a lo indicado en la placa de datos de la motobomba, el fabricante se exime de toda responsabilidad debido al uso inadecuado del equipo. Le recomendamos mantener este manual en un lugar seguro para futuras consultas.

DESCRIPCIÓN DE LA MOTOBOMBA

La motobomba serie AP se provee en una caja de cartón corrugado, que incluye manual de instalación y póliza de garantía. Las motobombas AP cuentan con las siguientes características y ventajas que le otorgan mayor robustez y eficiencia:

- Impulsor fabricado en aleación de bronce, con álabes periféricos radiales.
- Flecha en acero inoxidable 416.

- Sello mecánico de cerámica y grafito.
- Motor con protección térmica incorporada, cerrado, enfriado por ventilador y diseñado para trabajo continuo.
- Protección IP44.

VENTAJAS ADICIONALES DE LA AP-5X

- Interruptor ON/OFF a prueba de agua.
- Cable toma corriente y clavija.
- El cuerpo de la bomba cuenta con un inserto antibloqueo de acero inoxidable.
- Motor sobre dimensionado para soportar variaciones de voltaje.
- Alto par de arranque.

INSPECCIÓN PRELIMINAR

Desempaque la motobomba y revise que esté en buenas condiciones, ya que cualquier tipo de golpe o hendidura afectaría su funcionamiento. Después revise la información de la placa de datos, ante cualquier irregularidad póngase en contacto directo con su proveedor para señalarle la naturaleza del defecto.

ADVERTENCIA

- Al almacenar, no coloque objetos pesados sobre la caja de la motobomba.
- Mantenga la motobomba fuera del alcance de los niños.

- Proteja la instalación eléctrica y la motobomba de inundaciones o del excesivo calor, así como de sustancias peligrosas.
- Las motobombas **AP-4 y AP-5X** están diseñadas para trabajar con agua limpia, libre de sólidos y la temperatura del líquido a bombear no debe ser mayor de 50°C.

SEGURIDAD

- Al transportar la motobomba, no debe de suspender su peso a través del cable eléctrico conector.
- Antes de instalar la motobomba, asegúrese que la alimentación es apropiada y en conformidad con lo establecido en la placa de datos del equipo.
- Antes de retirar o remover la motobomba para darle mantenimiento, desconecte el sistema y retire el cable de alimentación de la conexión eléctrica.
- Las reparaciones o manipulaciones del equipo realizadas por personal no autorizado por el fabricante anulan la garantía, al igual que la operación con equipo inseguro y potencialmente peligroso.

ATENCIÓN

Si tiene cualquier duda acerca de la seguridad de la motobomba, busque asesoría con su instalador.

CONDICIONES DE USO

Las siguientes condiciones deben ser observadas al utilizar la motobomba:

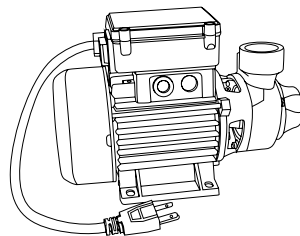
- Máxima succión de aspiración: 7 m.
- Rango adecuado de la temperatura del líquido a bombear: desde 5°C a 50°C.
- La motobomba no es apropiada para bombear líquidos inflamables, ni para operar en lugares donde exista el riesgo de explosión.
- La variación máxima de voltaje permitida son $\pm 10\%$.

MODELO

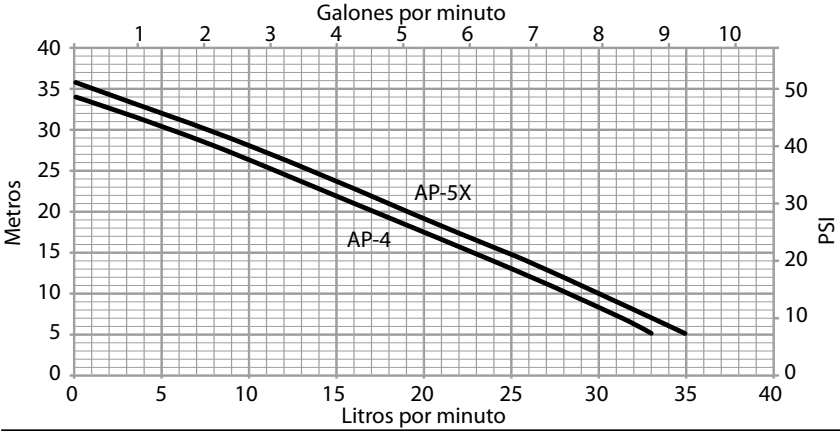
AP- 4

MODELO

AP- 5X
ANTIBLOQUEO

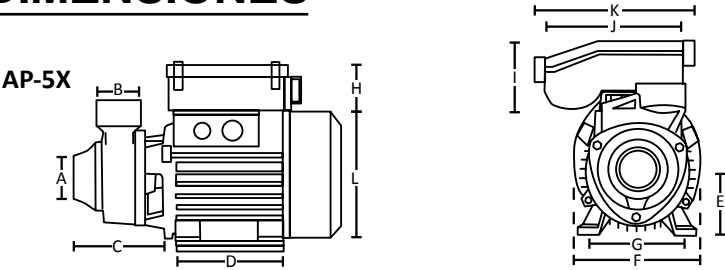


GRÁFICA DE OPERACIÓN

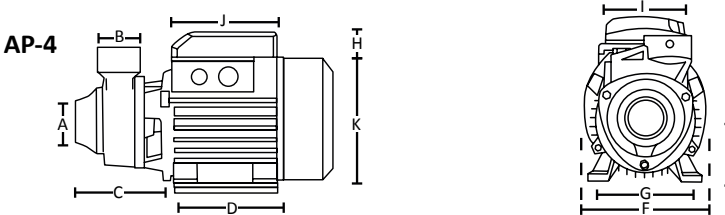


Modelo / Código VDE	HP	Kw	Capacitor μ F	Fase x Volts	Presión al Cierre m/psi	Gasto (en litros x minuto)			
						20 psi 14m.	30 psi 21m.	40 psi 28m.	50 psi 35m.
AP-4	0.5	0.37	20	1X127	34/48	24	16	8	--
AP-5X	0.5	0.37	20	1X127	36/51	26	18	10	1

DIMENSIONES



DIMENSIONES EN MILÍMETROS												
MODELO	A	B	C	D	E	F	G	H	I	J	K	L
AP-5X	24.5	24.4	96	80	60	115	100	40	50	115	137	120



DIMENSIONES EN MILÍMETROS											
MODELO	A	B	C	D	E	F	G	H	I	J	K
AP-4	24.5	24.4	96	80	60	115	100	25	85	104	120

INSTALACIÓN

La instalación puede resultar compleja. Es por esto que la puesta en marcha debe ser realizada por un instalador competente y autorizado.

SITIO

La instalación de la bomba se deberá hacer sobre una base sólida y horizontal. La fijación de la bomba se debe hacer mediante tornillos, de preferencia en acero inoxidable. La base de la bomba se provee con orificios cuya finalidad es ser aprovechados para el montaje y fijación de la misma.

La instalación de la bomba debe hacerse en un lugar seco, sin humedad, ni polvo y con buena ventilación.

TUBERÍA

La tubería de aspiración debe poseer un diámetro igual o superior al de la conexión de entrada de la bomba, conservando permanentemente una pendiente ascendente mínima del 2% para evitar burbujas de aire.

Para la tubería de descarga se recomienda utilizar tuberías de un diámetro igual o mayor al de la conexión de descarga de la bomba para reducir las pérdidas de carga en tramos largos de tuberías.

Se recomienda que el peso de las tuberías no descansen sobre la bomba.

Instale la bomba lo más cerca posible del espejo de agua. Use una tubería del mismo diámetro que la succión de la bomba (no use reducciones). Si la altura de aspiración excede los 4 metros deberá utilizar un tubo de diámetro mayor.

Para evitar se formen turbulencias asegúrese que la sumergencia de la tubería de succión sea de al menos medio metro.

No olvide montar una válvula de pie en la parte inferior al tubo de succión.

Se recomienda instalar una tuerca unión para facilitar el mantenimiento y antes de ésta, también se recomienda instalar una válvula anti-retorno o válvula check para evitar golpes de ariete si la bomba llega a detenerse de forma imprevista.

Siempre sujete la tubería para evitar transmitir esfuerzos a la bomba.

Evite enroscar la tubería con mucha fuerza.

Durante la instalación aplique todas las regulaciones proporcionadas por la autoridad competente al sitio en donde será instalada la motobomba.

IMPORTANTE

- Mantenga siempre en mente los peligros de infección y reglas higiénicas sanitarias necesarias.
- Proporcione a la motobomba una base fija e inmóvil, para mayor seguridad del equipo.
- Para evitar que el flujo de agua regrese hacia la bomba, le recomendamos

instalar una válvula check después de la descarga de la motobomba.

- La bomba no debe succionar grava, tierra o algún material agresivo que pueda dañar seriamente la parte hidráulica.

CONEXIONES ELÉCTRICAS

La alimentación eléctrica principal a la bomba deberá contar con un interruptor de desconexión para garantizar que el circuito se abra en caso de brindar al equipo un mantenimiento o un remplazo total de la bomba.

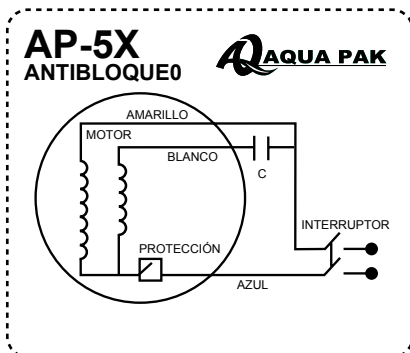


La conexión eléctrica deber ser realizada por personal técnico calificado.

El cable de alimentación a la bomba y del circuito derivado debe cumplir con las exigencias de las normas vigentes en la localidad correspondiente.

Recomendamos utilizar cable tipo THW auto extingible para 75°C calibre 14. Tome en cuenta que a mayor longitud de cable mayor deberá ser el calibre del mismo.

DIAGRAMA DE CONEXIONES



La clavija suministrada en el caso de la bomba AP-5X cuenta con conexión a tierra física. Por su seguridad ¡utilícela siempre!

CEBADO

Una vez instalada la bomba (cada vez que entre aire al sistema o tenga un periodo largo sin usarse) es necesario cebarla llenando completamente la bomba con agua limpia antes de ponerla en marcha. Para esto hay que llenarla a través del tapón de cebado.

Es muy importante que la bomba no trabaje sin agua en su cuerpo hidráulico de la bomba, si por accidente esto sucediera, hay que detener de inmediato la bomba y cebarla.

⚠ PRECAUCIÓN

Es responsabilidad del instalador realizar las conexiones en conformidad con la regulación de la potencia del País en donde la motobomba sea instalada.

- Confirme que los valores de la placa de datos de la motobomba, sean adecuados para ser conectados a la línea de alimentación.
- Cuando realice las conexiones, asegúrese que se proporcione a la instalación un circuito eficiente, libre de riesgos eléctricos.
- Al recibir un sobrecalentamiento en la línea, se accionará la protección de la motobomba, evitando daños al motor. El motor se restablece automáticamente al enfriarse.

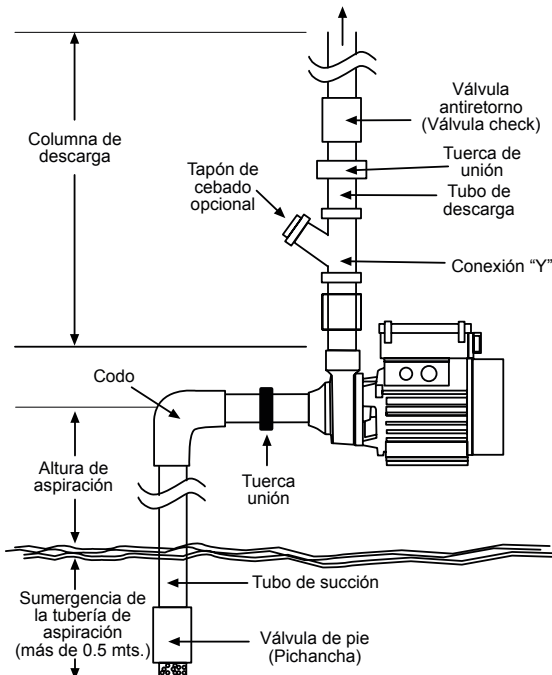
MANTENIMIENTO

Antes de comenzar con el mantenimiento, asegúrese que la motobomba esté desconectada de la alimentación eléctrica y de que no exista la posibilidad de recibir una descarga eléctrica.

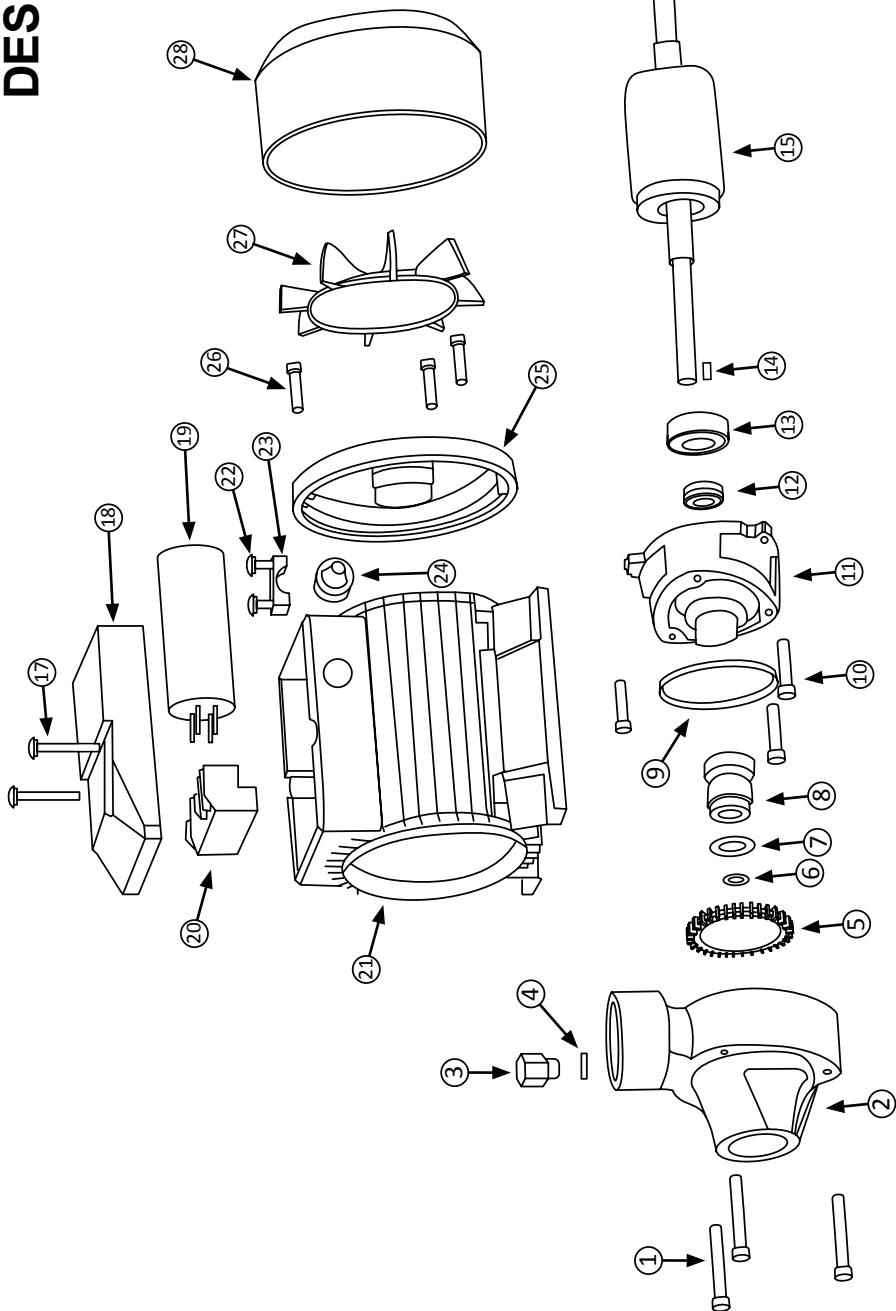
- Revise el estado de los cables de alimentación, estos siempre deben de estar en buen estado.
- Revise continuamente la condición de los baleros, para evitar ruido y desgastes posteriores al equipo.
- Después de un tiempo prudente, le recomendamos realice limpieza a la carcasa de la motobomba, para retirar posible sarro acumulado.

- En caso de bloqueo, es suficiente con aplicar un pequeño giro con desarmador en el tornillo que se encuentra en el centro del ventilador.
- Recomendamos que un eléctrico le apoye haciendo revisiones preventivas a la instalación.
- Cuando esté presente un riesgo de nevada, recomendamos vaciar retirando la tuerca unión de la succión. No olvide cebarla nuevamente cuando se vaya a poner en marcha.
- Si la bomba permanece mucho tiempo sin ser utilizada, se aconseja vaciarla completamente y enjuagarla con agua limpia y ponerla en un lugar seco.

DIAGRAMA DE INSTALACIÓN



DESPIECE



#	DESCRIPCIÓN	NÚMERO DE PARTE / CÓDIGO		#	DESCRIPCIÓN	NÚMERO DE PARTE / CÓDIGO	
		AP-4	AP-5X			AP-4	AP-5X
1	Tornillo del cuerpo de bomba	---	---	16	Arandela espaciadora	---	---
2	Cuerpo de bomba	CUERPOBOM-AP4	CUERPOBOM-AP5	17	Tornillo de caja de conexiones	---	---
3	Tapón de autocebado	---	---	18	Tapa y caja de conexiones	C/CAJACONEX-AP4	CAJACONEX-AP5E
4	O-ring	---	---	19	Capacitor	CAPAC-AP4	CAPAC-AP5E
5	Impulsor	IMPULSOR-AP5E	IMPULSOR-AP5E	20	Regleta	---	---
6	Candado	CANDADO-AP5	CANDADO-AP5	21	Estator	---	---
7	Guardapolvo	---	---	22	Tornillo sujetacable	---	---
8	Sello	SELLOMECA-AP5	SELLOMECA-AP5E	23	Sujetacable	---	---
9	O-ring	ORING-AP5E	ORING-AP5E	24	Empaque para cable conector	---	---
10	Tornillos	---	---	25	Tapa de motor	---	---
11	Soporte porta sello	---	---	26	Tornillo	---	---
12	Guardapolvo	---	---	27	Ventilador	VENTILADOR-AP5E	VENTILADOR-AP5E
13	Baleros	RODAMIENTO-AP5E	RODAMIENTO-AP5E	28	Tapa de ventilador	TAPAVENT-AP5X	TAPAVENT-AP5E
14	Cuña	AP-5 CUÑA	AP-5 CUÑA	29	Switch ON/OFF	---	SWITCH-AP5
15	Rotor	---	---	30	Tuerca plástica	---	TUEPLAS-AP5X

DIAGNÓSTICO DE FALLAS

DEFECTO	CAUSA	SOLUCIÓN
Bomba bloqueada.	Impulsor bloqueado por residuo de basuras, partículas, etc.	<ul style="list-style-type: none"> • Con un destornillador, girar la flecha a través de la ranura del ventilador. • En el caso de la AP5X la posibilidad de bloqueo es menor debido al inserto en acero inoxidable y al alto par de arranque del motor.
El motor no arranca.	<ul style="list-style-type: none"> • Falta de tensión eléctrica (Voltaje). • El impulsor está bloqueado. • Calibre del cable de alimentación inadecuado. • Interruptores conectados a la bomba desactivados. 	<ul style="list-style-type: none"> • Revisar que el suministro de voltaje sea el indicado en la placa de datos. • Realizar limpieza al cuerpo hidráulico. • Controlar las conexiones de interruptores conectados al motor. • Cambiar el calibre de cable a una unidad mayor.
El motor funciona sin bombear agua.	<ul style="list-style-type: none"> • La altura de aspiración es excesiva. • Hay aire en la aspiración. 	<ul style="list-style-type: none"> • Acercar la bomba al nivel de descarga del agua. • Asegurarse que la válvula de aspiración esté sumergida al menos 50 cm. • La bomba se tiene que cebar de nuevo. • Apretar muy bien las conexiones en la tubería de succión.
El motor funciona pero bombea poca agua.	<ul style="list-style-type: none"> • Altura de aspiración inadecuada. • El impulsor está obstruido. • Diámetros en la tubería de la succión y/o descarga inadecuados. 	<ul style="list-style-type: none"> • Controlar la altura de la aspiración. • Limpiar la válvula y el tubo de aspiración. • Desmontar el cuerpo hidráulicos y limpiarlo junto con el impulsor. • Apretar muy bien las conexiones en la tubería de succión y en caso de ser necesario modificar la tubería
El motor funciona pero produce ruido.	<ul style="list-style-type: none"> • Entrada de aire al sistema. • Rodamiento del motor defectuoso. 	<ul style="list-style-type: none"> • Ajustar las conexiones de aspiración. • Cambiar el rodamiento del motor (solo personal autorizado).
La protección térmica se ha activado.	<ul style="list-style-type: none"> • El motor se calienta. • El impulsor está bloqueado. • Calibre del cable de alimentación inadecuado. 	<ul style="list-style-type: none"> • Colocar la motobomba en un lugar ventilado. • Revisar que el suministro de voltaje sea el indicado en la placa de datos. • Con un destornillador, girar la flecha a través de la ranura del ventilador. • Cambiar el calibre de cable a una unidad mayor.



MIAQ-AP-1502241